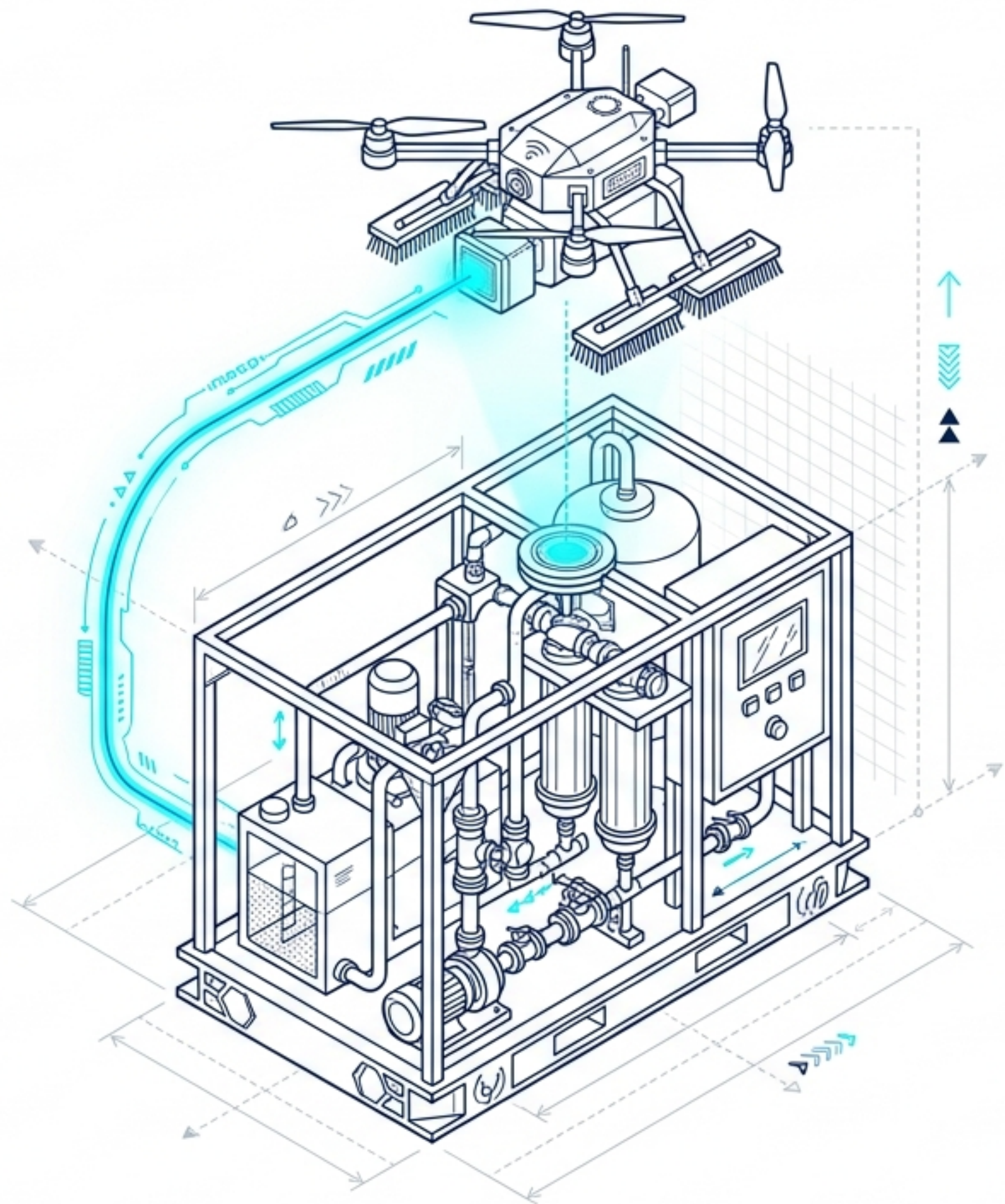


ABZ Innovation Clean Station

Mozog a srdce pre
autonómne čistenie dronmi.
Komplexný sprievodca
technológiou.

Sila. Čistota. Plná automatizácia.



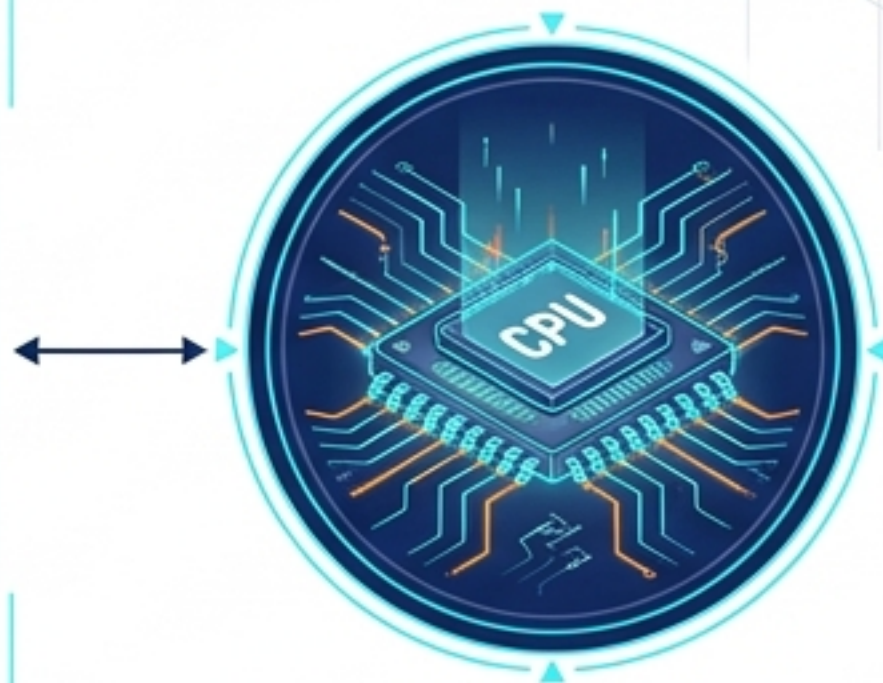
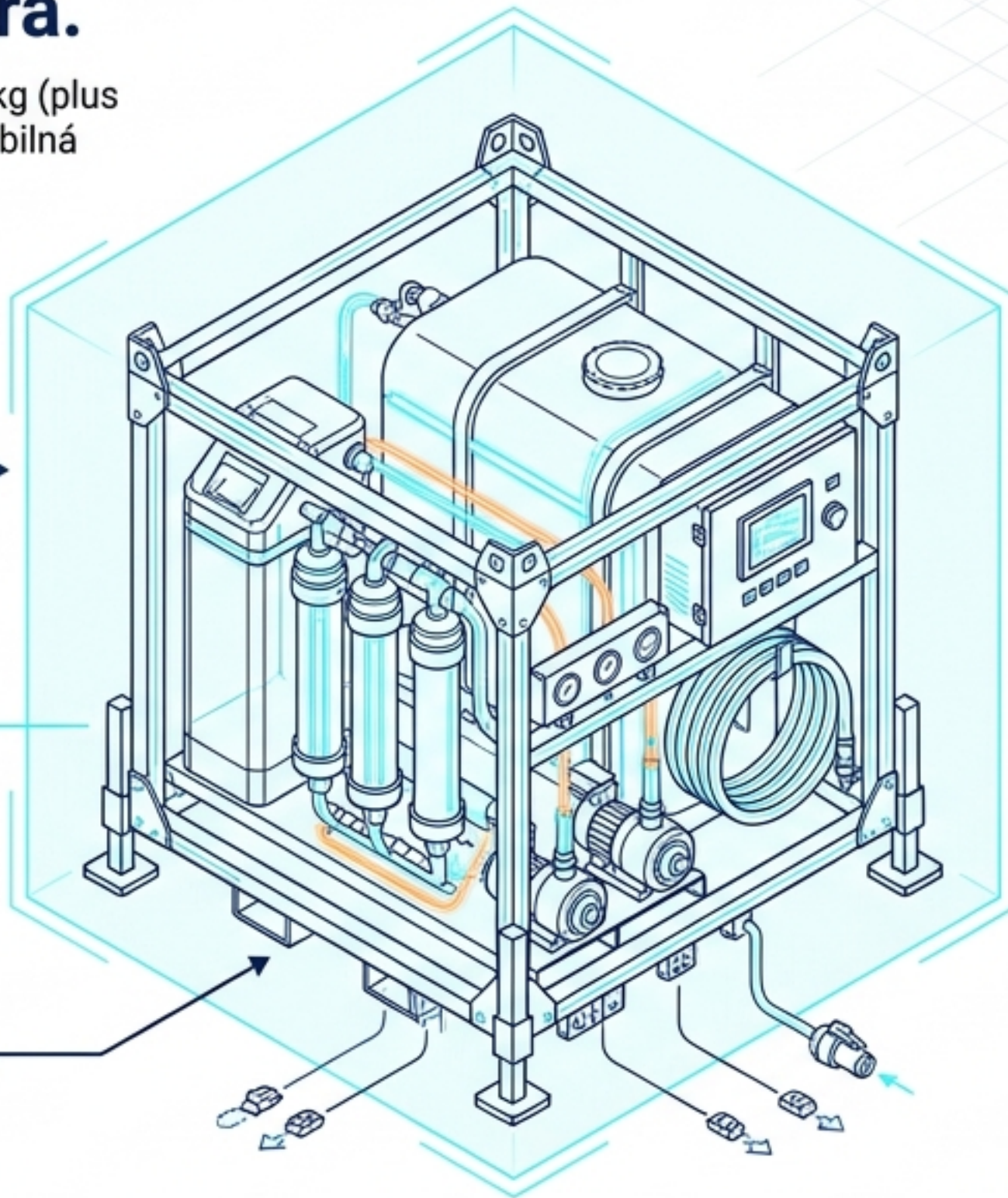
Viac než len čerpadlo. Kompletná pozemná podpora.

Zariadenie s oceľovým rámom a hmotnosťou takmer 400 kg (plus 50–60 kg prevádzkovej vody v systéme) navrhnuté ako stabilná platforma pre čistenie fasád, skla a solárnych panelov.



Ultraľahká distribúcia

Voda doručovaná do výšky 60+ metrov bez obmedzenia letových vlastností dronu.



Plná automatizácia

Riadenie cez PLC rozvádzač, inteligentná senzorka a vzdialená správa pre efektívnu prácu jedného operátora.

Absolútna čistota

Integrovaná reverzná osmóza a zmäkčovanie pre schnutie povrchov bez kvapiek a škvŕn.



360° Hardvérová architektúra

Oceľový rám

Zabezpečuje stabilitu s upínacími okami pre bezpečnú prepravu.

Navijak a hadica

Motorizovaný, vybavený ultraľahkou hadicou.

Vysokotlakové čerpadlo

3-fázové (380W), s manuálnou reguláciou a tlakomerom.

Duálne polyetylénové nádrže

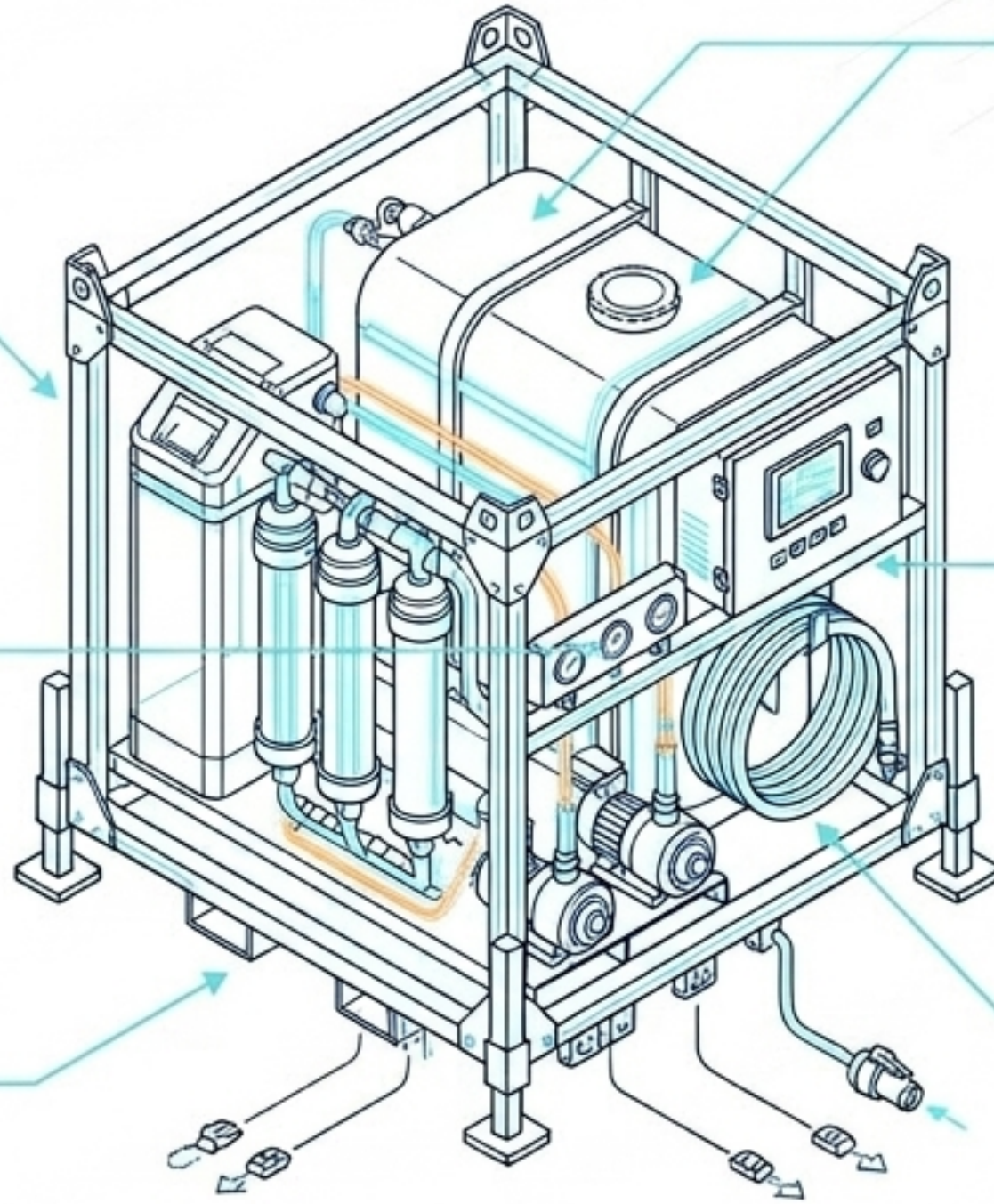
Rozdelený systém pre chémiu (200L) a RO vodu (440L).

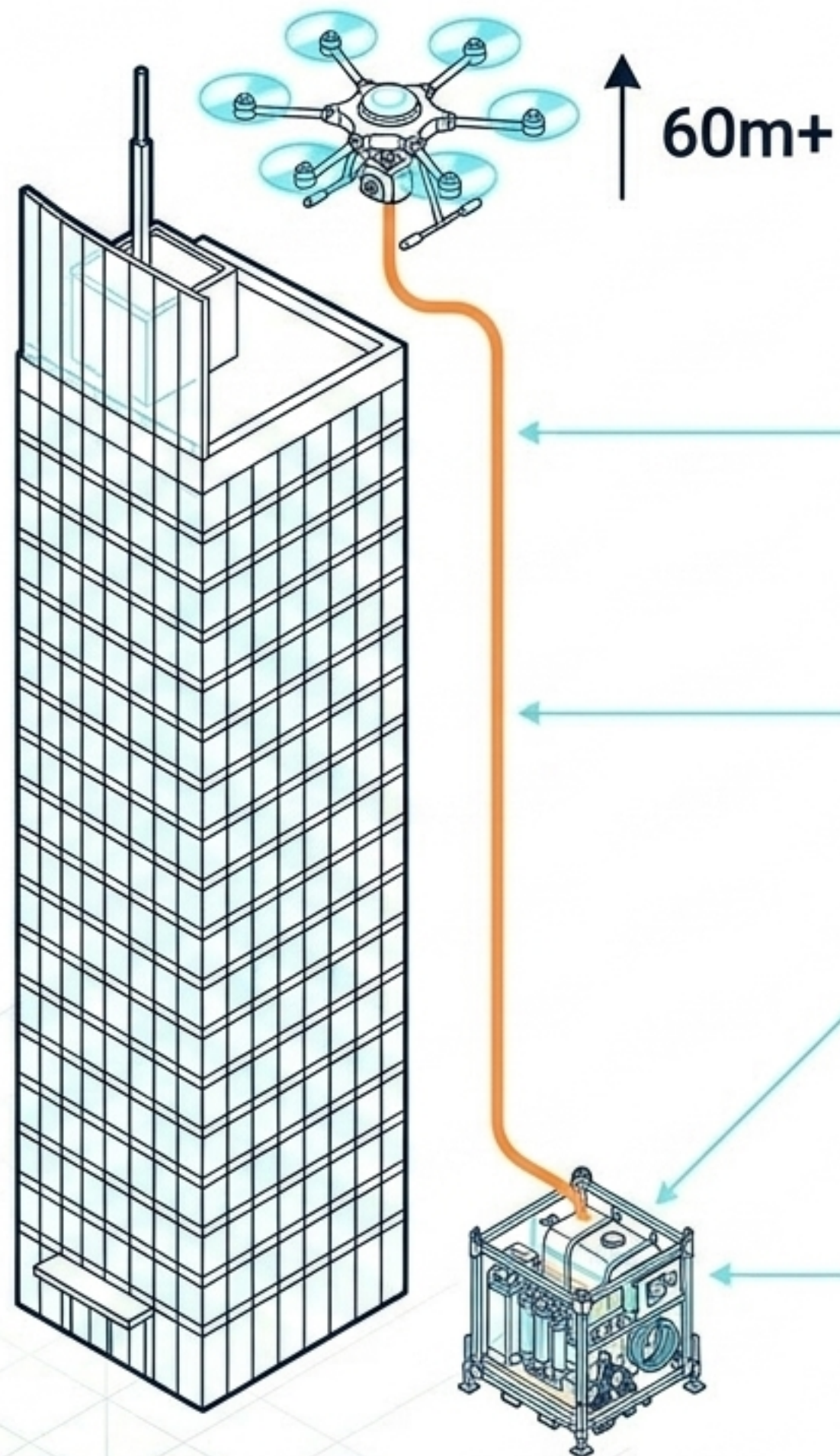
PLC Rozvádzač a Bezpečnosť

Riadiace centrum, fázová ochrana a prístup pre vzdialenú diagnostiku.

Filtračná kaskáda

Mechanické filtre, kyvadlový zmäkčovač a membrány reverznej osmózy.





Extrémny výškový dosah s minimálnou záťažou



Ultraľahká hadica

Hmotnosť iba 92 g/m. Umožňuje bezproblémový výstup dronu do výšky 60 a viac metrov.



Motorizovaný navijak

Elektronické navíjanie a odvíjanie hadice priamo z PLC panela alebo diaľkového ovládania, čo drasticky znižuje únavu operátora.



Tlak a pripojenie

System je vybavený rýchlym a spoľahlivým konektorom M22.

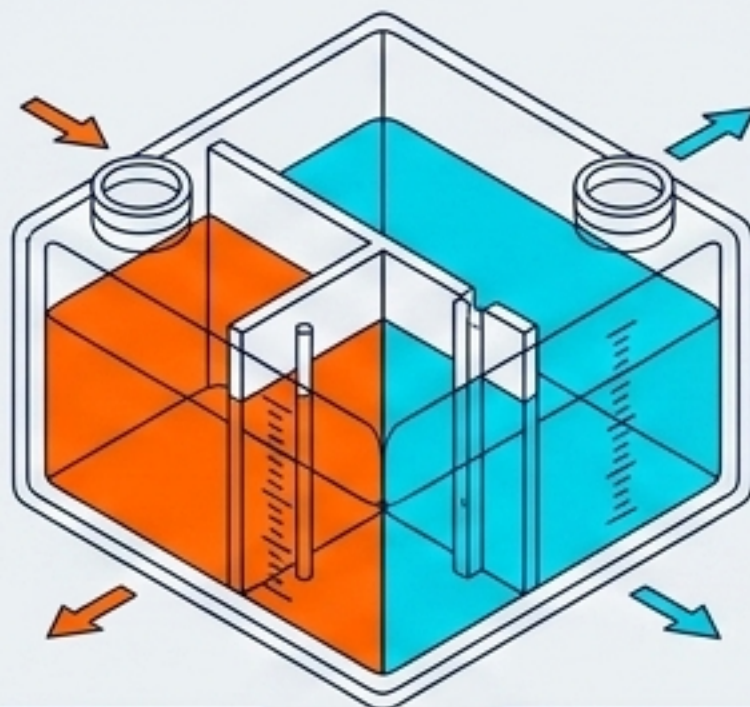


Srdce doručenia (Čerpadlo)

3-fázové piestové čerpadlo (380W) konštruované na max. 200 bar. Manuálne regulovateľný pracovný tlak od 110 do 200 bar s jednoduchou inšpekciou oleja pred štartom.

Inteligentný manažment kvapalín


Duálna polyetylénová nádrž rozdeľuje roztoky, no systém ich plynule prepája.



Strana A: Chemické Roztoky

Kapacita	200 Litrov
Účel	Chemické čistiace roztoky a predumytie (plnené iba zmäččenou vodou).
Senzorika (Keller sondy)	Zvukový a svetelný alarm pri kritickom poklese na 20L.
Údržba 	Prístupový otvor s priemerom 160 mm.

Strana B: Čistá RO Voda

Kapacita	440 Litrov
Účel	100% čistá RO voda (Reverzná osmóza) a pufrovacia nádrž pre finálny oplach.
Senzorika (Keller sondy)	Zvukový a svetelný alarm pri kritickom poklese na 40L.
Údržba 	Veľký prístupový otvor s priemerom 380 mm.



Automatický prepínač

3-cestný motorizovaný ventil: Po naplnení 200L nádrže systém úplne automaticky a bez čakania prepne tok na výrobu RO vody do 440L nádrže.

Cesta vody: Od zdroja k dokonalej čistote



Krok 1: Prívod a Zdroj

Možnosť voľby medzi vodovodnou sieťou a externou IBC nádržou. Automatický magnetický ventil zostáva uzavretý a chráni pred spätným tokom.

Krok 2: Fyzická bariéra

Dvojstupňová mechanická filtrácia zachytávajúca hrubé častice a nečistoty.

Krok 3: Ochrana pred železom

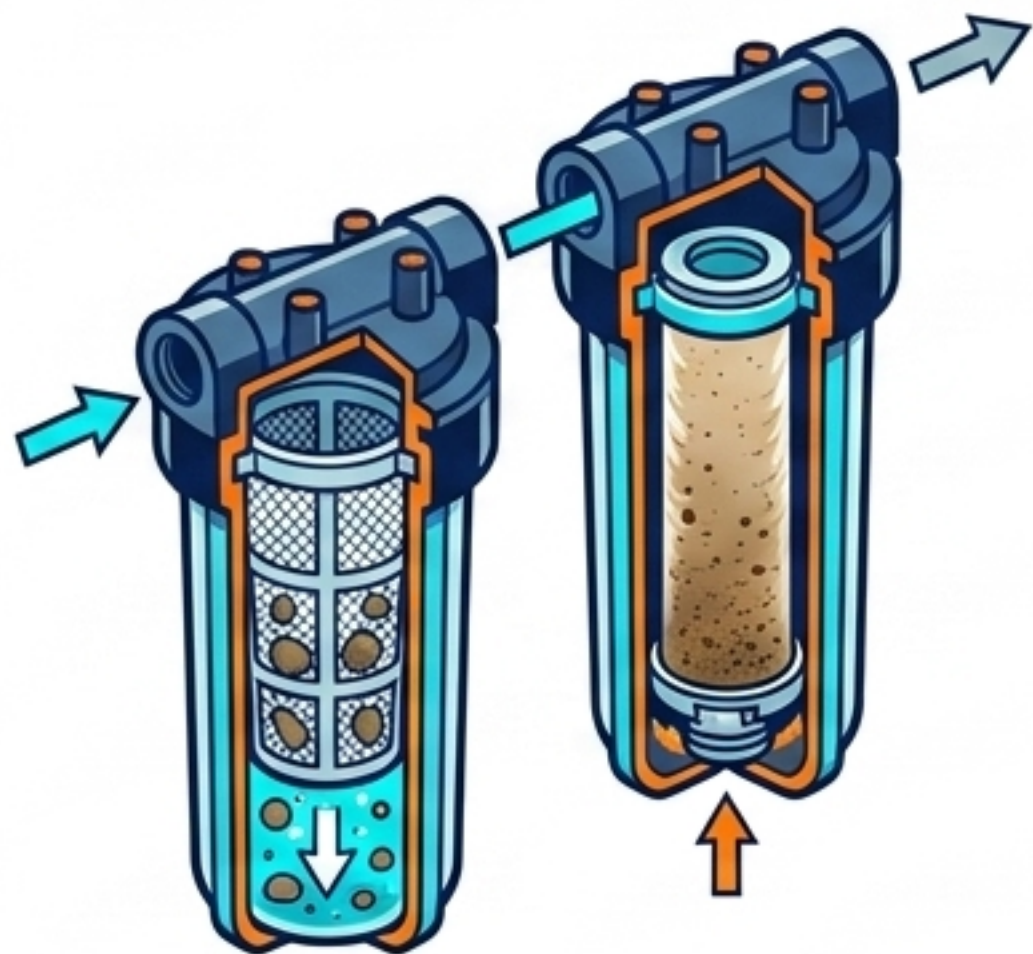
Živicový zmäkčovač vody v kyvadlovom režime, chrániaci citlivé RO membrány.

Krok 4: Molekulárna filtrácia

Technológia reverznej osmózy. Odstránenie všetkých solí a minerálov pre vodu s nulovou vodivosťou.

Fáza 1 & 2: Mechanika a Zmäkčovanie

Mechanické predfiltre



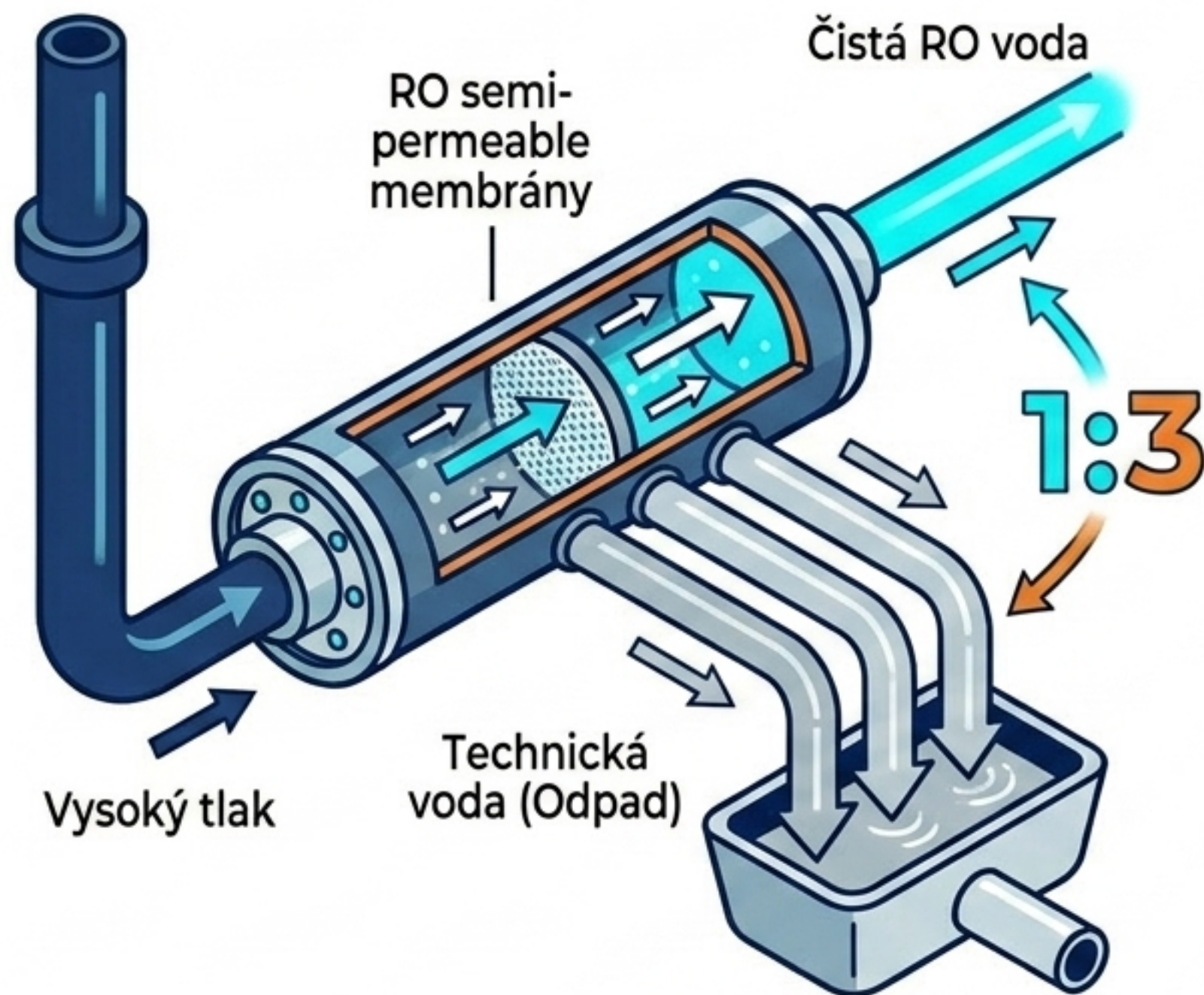
- **1. Stupeň:** Umývateľný plastový filter pre okamžité zachytenie hrubých nečistôt.
- **2. Stupeň:** 25-mikrónový tkaninový filter s vizuálnou kontrolou (pri zanesení napučí a zmení farbu). Rýchla údržba vďaka bajonetovému uzáveru.

Železná bariéra (Zmäkčovač)



- **Kyvadlový režim (Ingaüzem):** Dva živicové stĺpce pracujú na striedačku, čo umožňuje nepretržitú regeneráciu a prevádzku bez prestojov.
- **Regenerácia:** Zariadenie využíva nádrž na priemyselnú soľ (kapacita 10-15 kg). Táto zásoba vydrží pri bežnej prevádzke 3 až 4 roky.
- **Účel:** Kľúčový krok, ktorý z vody odstraňuje železo a chráni tak drahé osmotické membrány pred zničením.

Fáza 3: Technológia Reverznej Osmózy (RO)



Pre bezškvrnové schnutie skla a solárnych panelov bez nutnosti stierania musí mať voda minimálnu elektrickú vodivosť – žiadne soli, vápnik ani horčík.

Požiadavka na tlak

Prechod cez dve osmotické membrány si vyžaduje mimoriadnu silu. Integrované posilňovacie čerpadlo generuje pracovný tlak **8 až 12 bar** (systém vyžaduje vstupný tlak min. 2 bar z vodovodu).

Pomer efektivity (3:1)

V priemere sú potrebné **~3 litre** surovej vody na výrobu **1 litra** ultračistej RO vody. Tento pomer je manuálne nastaviteľný podľa lokálnej tvrdosti vody.

Technická voda (Odpad)

Sivá voda vyvedená systémom von obsahuje iba odfiltrované prírodné minerály a môže byť bezpečne vypustená do voľného prostredia.

Bezpečnostná architektúra a napájanie

Zariadenie beží na 3 fázach (32A konektor), čo pri práci s vodou vyžaduje nekompromisné bezpečnostné štandardy.

Monitor poradia fáz

Zamedzuje nesprávnemu chodu motorov (čerpadlo, navijak). Rozvádzač sa prepne do zeleného (aktívneho) režimu výhradne pri správnom zapojení sietí.

Emergency Stop (V-STOP)

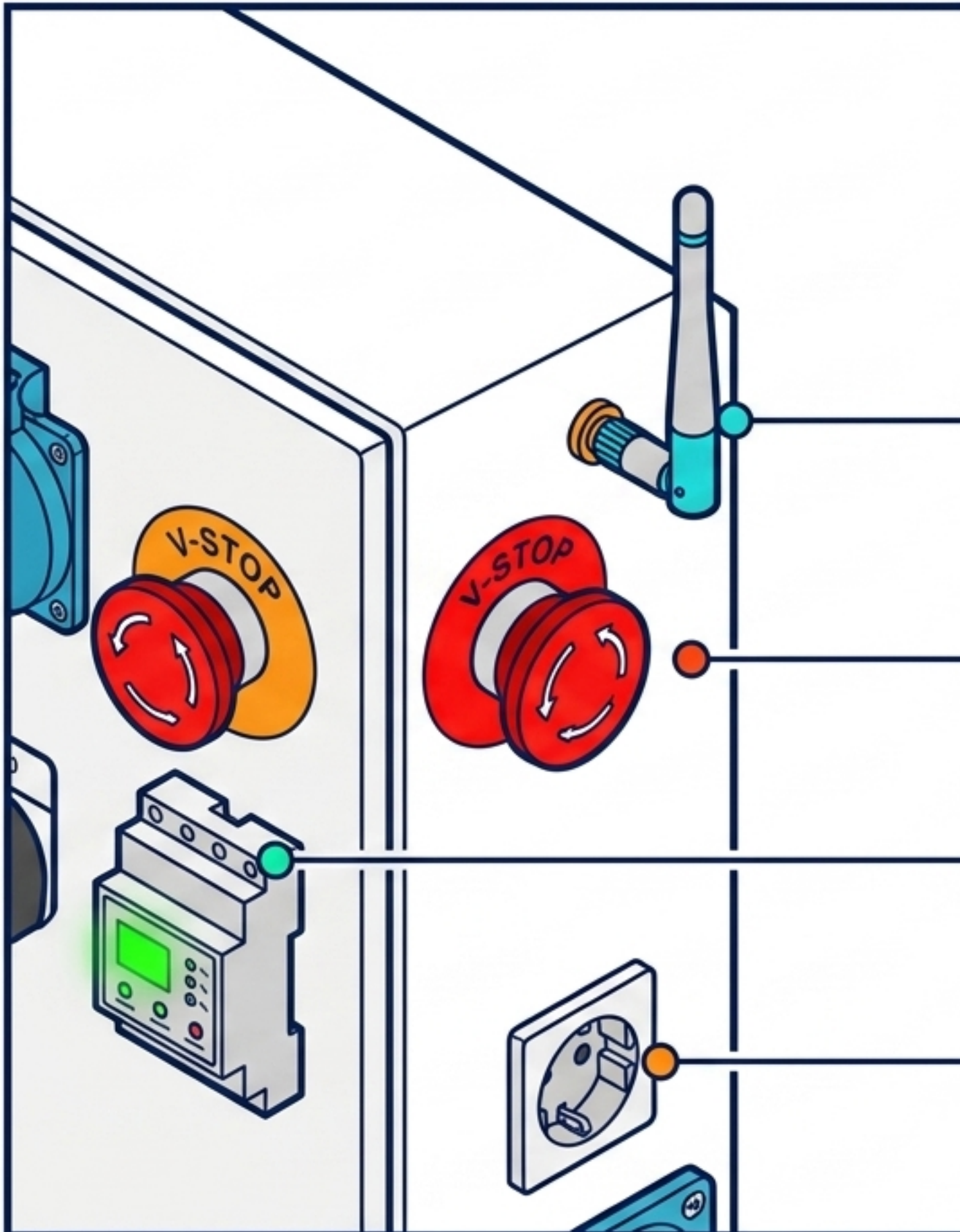
Bezpečnostné tlačidlo okamžite odpojí všetky riadené komponenty od elektrickej siete v prípade anomálie.

Smart Konektivita (MikroTik)

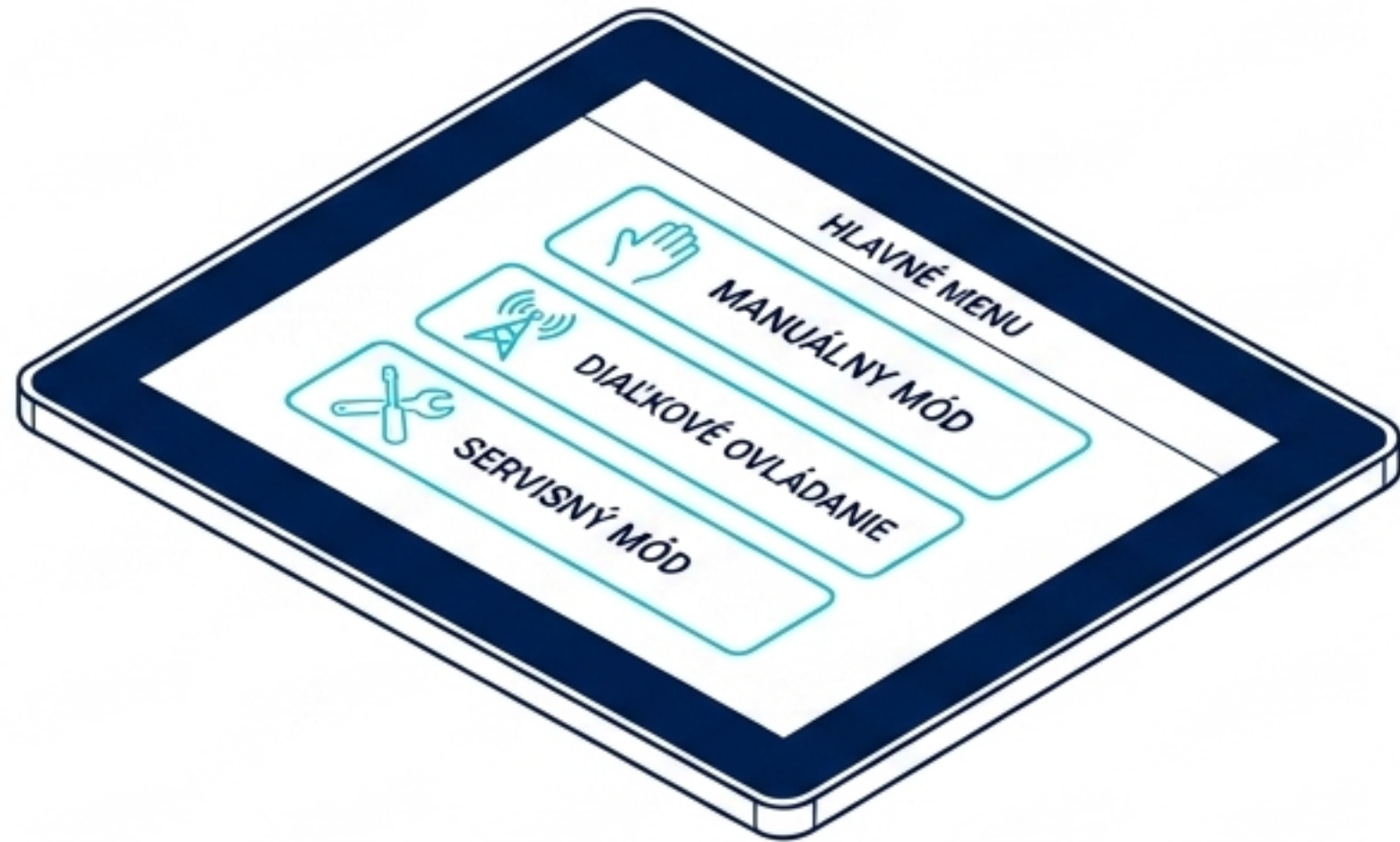
Zabudovaná anténa pre stabilné internetové pripojenie umožňuje výrobcovi vzdialenú diagnostiku a aktualizácie softvéru.

Zázemie operátora

Praktická 230V jednofázová zásuvka ideálna pre nabíjanie pracovného laptopu alebo príslušenstva na mieste zásahu.

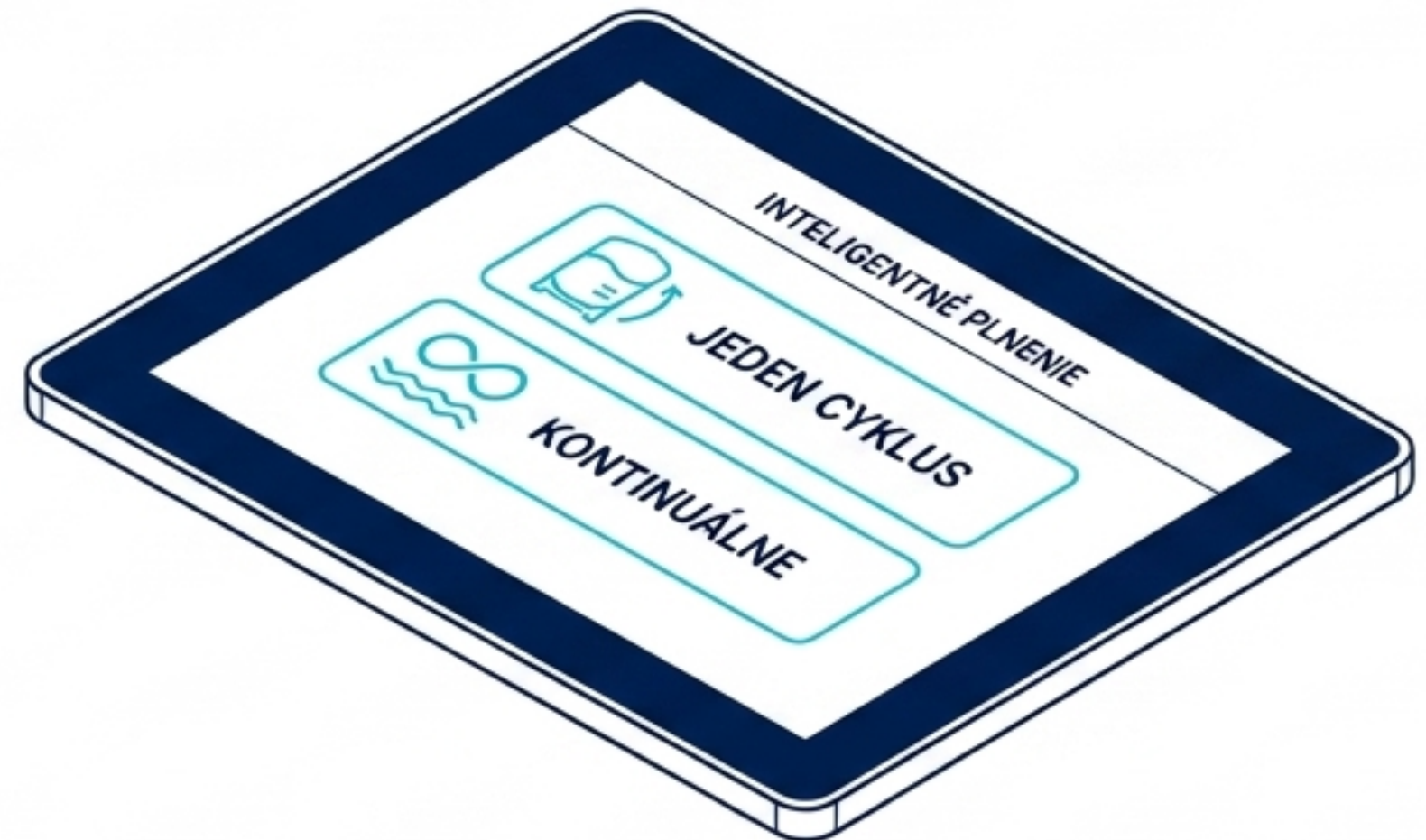


PLC: Úplná kontrola nad procesom



Režimy riadenia (Hlavné menu)

- **Manuálny mód:** Plná kontrola priamo od obrazovky panelu.
- **Dialkové ovládanie:** Príprava systému pre letového operátora.
- **Servisný mód:** Diagnostika (umožňuje testovanie každej klapky, ventilu a čerpadla separátne pred štartom misie).



Intelligentné plnenie

Jeden cyklus vs. Kontinuálne

Mód "**Jeden cyklus**" automaticky naplní chemickú nádrž, prepne na čistú vodu a následne proces zastaví.

Koncový nástroj

Výber medzi **dronovým výstupom** (riadený elektronikou) a **ručnou pištoľou** (tlak aktivovaný manuálnym stlačením s využitím elektronického by-passu).

Všetko vo vašich rukách

Operátor drona nepotrebuje odbiehať k základni. Kompletná logistika tlakového čistenia sa ovláda cez batériový diaľkový ovládač s USB-C nabíjaním.

Tlačidlo 2 (Prepínač chémie/RO)

Kľúčová funkcia pre okamžitú zmenu toku tekutín z chemického roztoku na čistú oplachovú vodu priamo počas letu.

Tlačidlo 6 (Start)

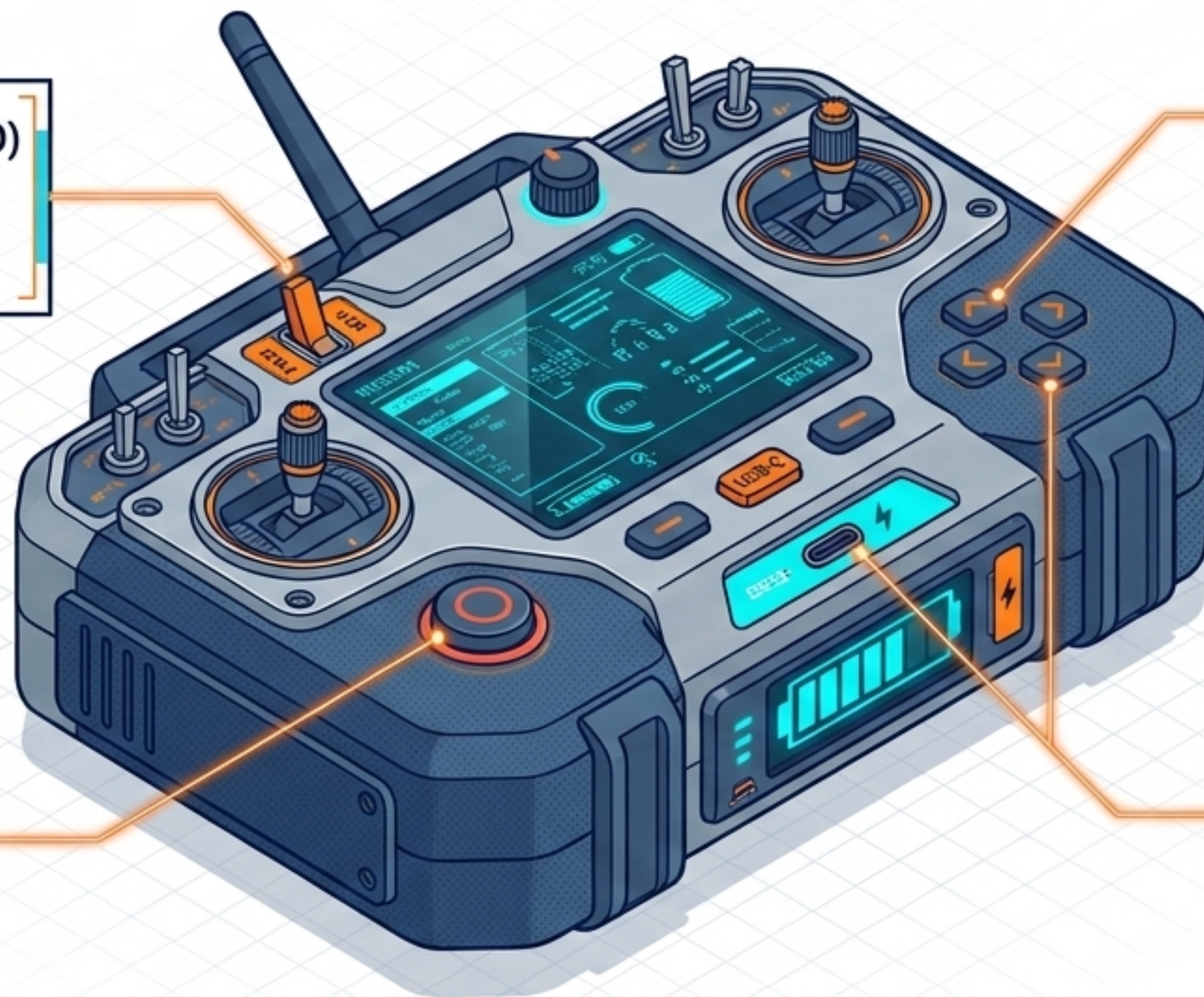
Okamžité spustenie vysokotlakového čerpadla.

Tlačidlo 7 (Reset)

Krízový manažment. Zastaví všetky procesy, zruší tlakovanie a vráti všetky ventily (vrátane 3-cestného) do absolútnej základnej polohy.

Tlačidlá 4 & 5 (Navijak)

Vzdialené motorizované navijanie a odvíjanie hadice.



Zariadenie pripravené na akúkoľvek misiu

ABZ Innovation Clean Station nie je len čerpadlo. Je to bezproblémová synergia extrémnej mechanickej sily, laboratórnej čistoty kvapalín a PLC automatizácie.

Tým, že systém autonómne rieši fázovú ochranu, reverznú osmózu a cykly plnenia nádrží, plne eliminuje ľudské chyby pri pozemných výpočtoch tlaku a logistike. Výsledok? Operátor má voľné ruky a 100% sústredenie na to jediné, na čom záleží – dokonalé a plynulé pilotovanie dronu.

Prejdite na vyššiu úroveň priemyselného čistenia.

www.abzinnovation.com

